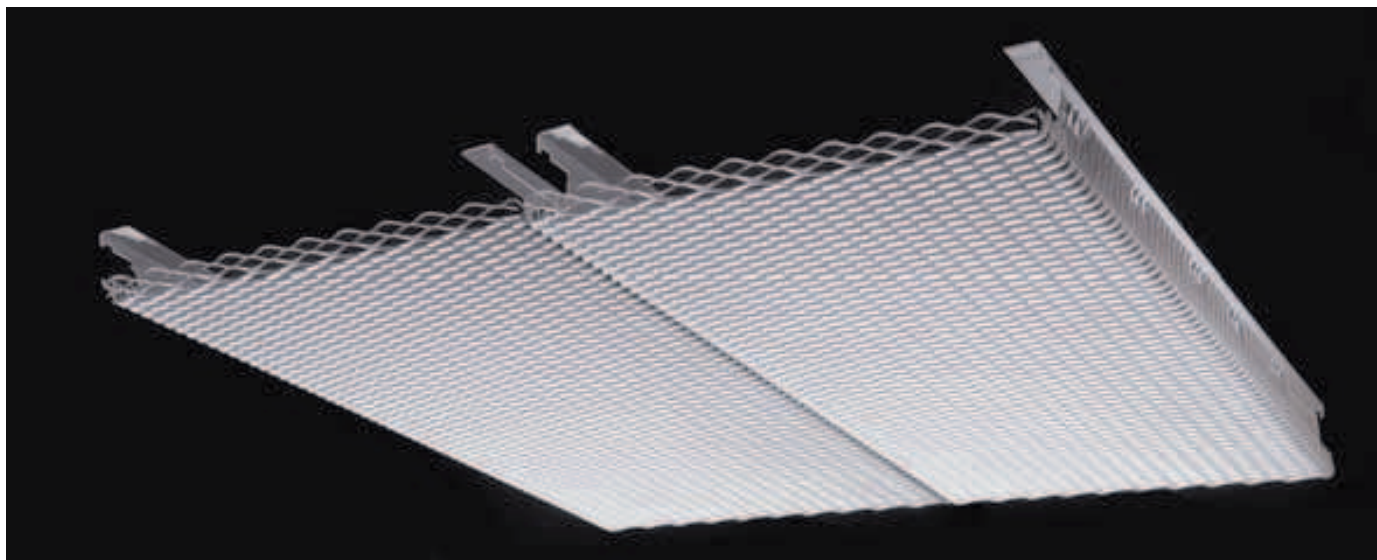
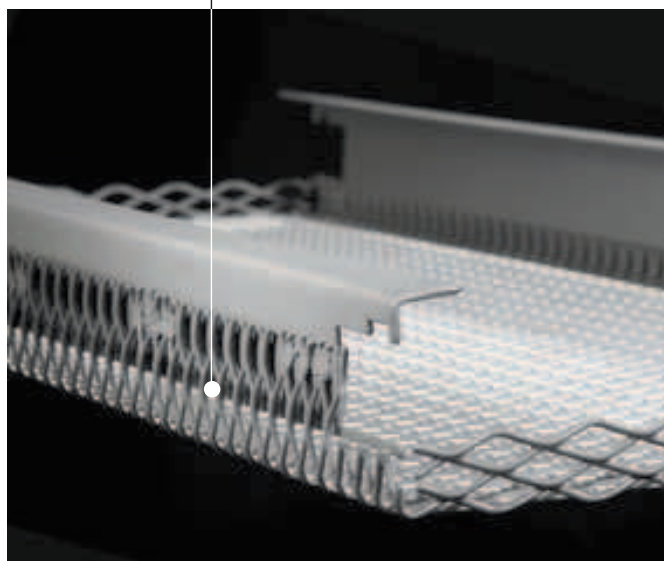
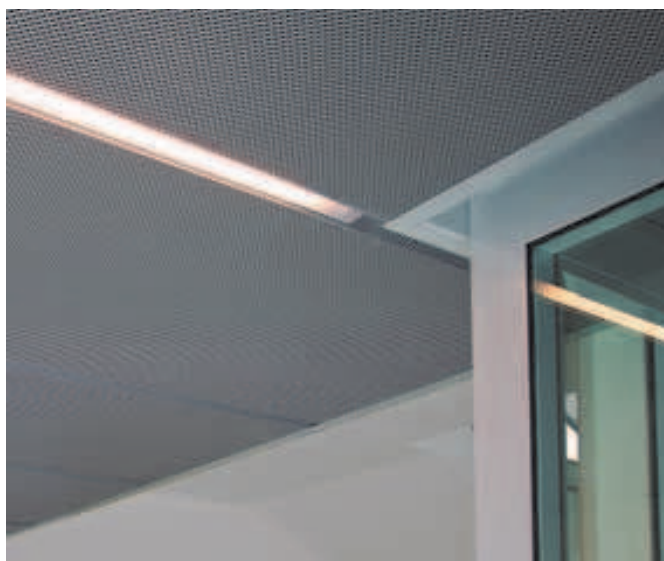


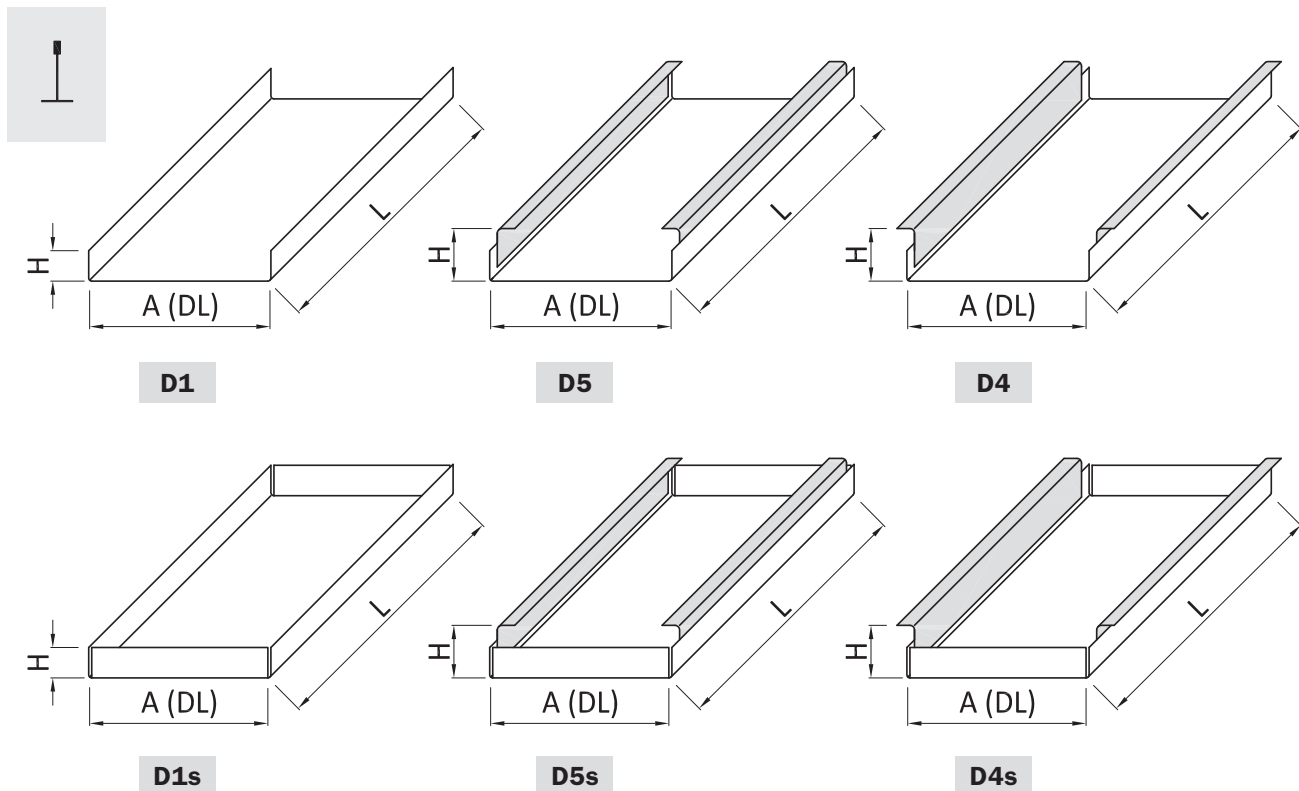
**DOGHE A MISURA CON PROFILI DI RINFORZO  
RETI PIEGATE**



Fissaggio esterno al supporto  
con piegatura della rete



## Modelli lay-in. Elementi in appoggio con struttura a vista



## Modelli hook-on. Elementi in aggancio con struttura nascosta

